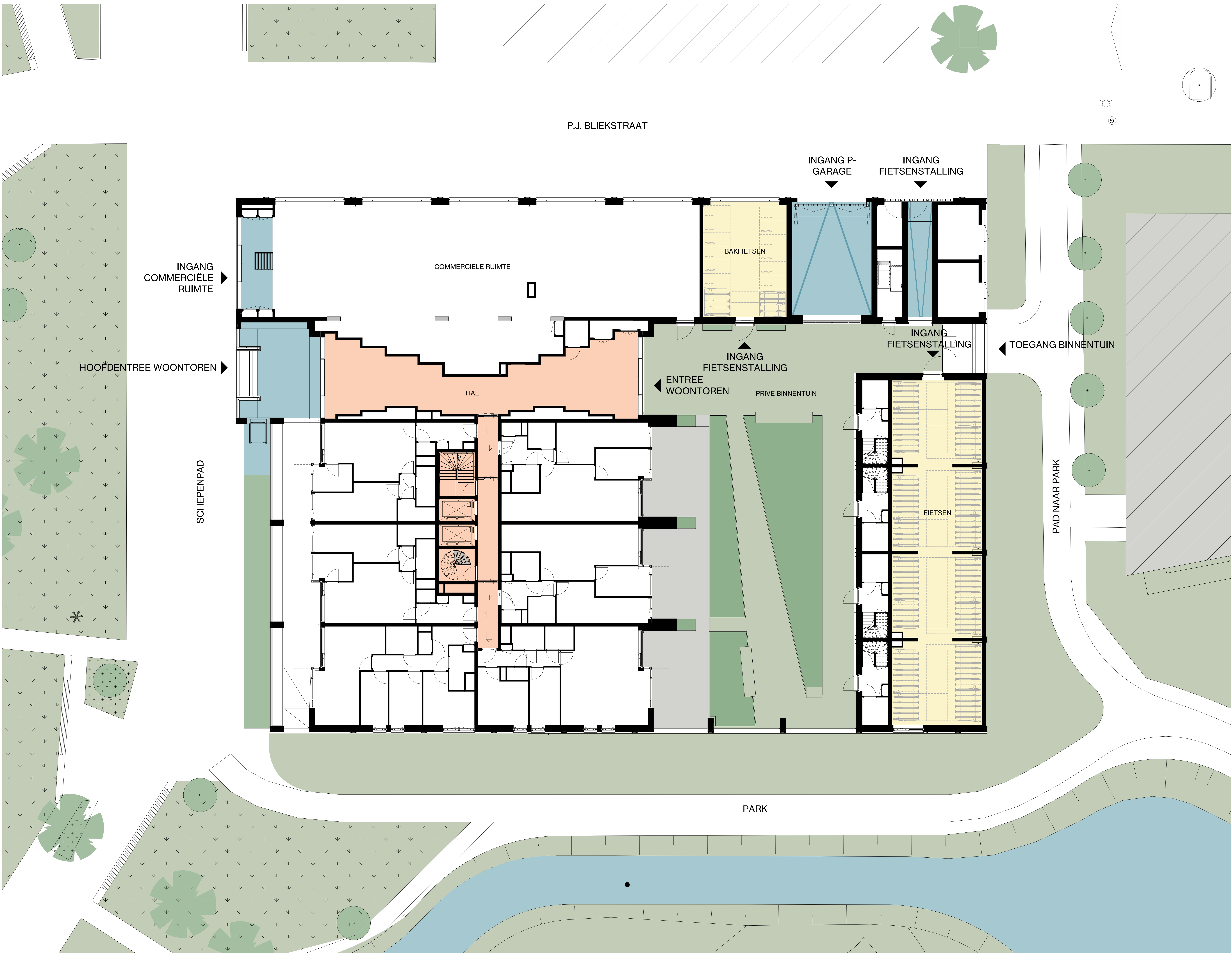




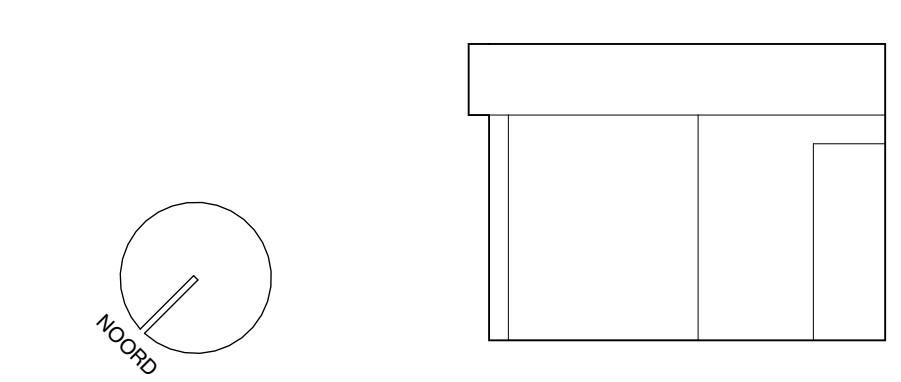
# DE LOPER

SPIJKENISSE

SITUATIETEKENING

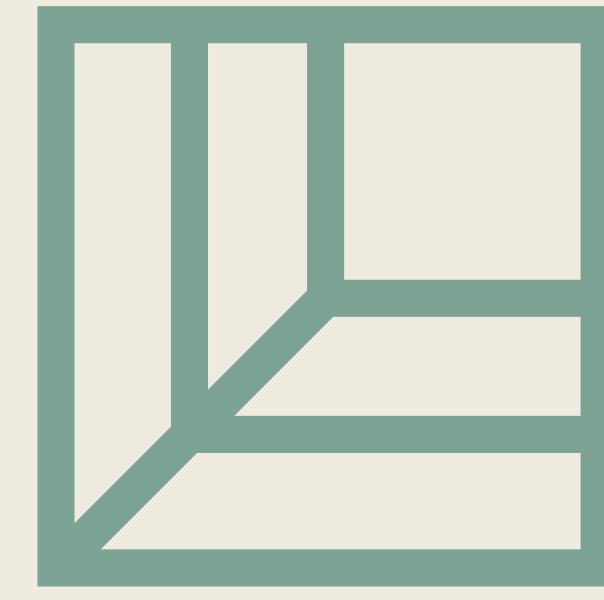


WIJZINGEN		
wijziging	datum	omschrijving



**V8179 130.1**

PROJECTNAAM	BLIEKSTRAAT 5	FASE	TO
LOCATIE	BLIEKSTRAAT 5 / SPLUKENISE	STATUS	DEFINITIEF
OPDRACHTGEVER	DRVM	SCHAAL	1:100
PROJECTNUMMER	V8179	FORMAAT	A4L (1800x841)
ONDERWERP	Overzichtplaatje grond - logiesgrond verkoop	DATUM TEKENING	2025 11 05



# DE LOPER

SPIJKENISSE

ONTWIKKELAAR

## Equilis

Professor W.H. Keesomlaan 1  
1183 DJ Amstelveen  
+31 (0) 653 17 82 08



VERKOOP EN INFORMATIE

## Ooms Makelaars

Noordkade 15 | 3201 AZ Spijkenisse  
0181 692 333  
spijkenisse@ooms.com



VERKOOP EN INFORMATIE

## TW3 Makelaars

Veerhaven 4 | 3016 CJ Rotterdam  
010 300 71 17  
info@tw3.nl



WONENINDELOPER.NL